

Patch Páneles Planos eXtreme® Cat 6 estilo 110

APLICACIÓN

Los patch pánels eXtreme 6 de Leviton están diseñados para usarse en racks y gabinetes estándar de 19". Los patch pánels incluyen la "Tecnología de Fuerza de Retención" patentada, que promueve el rendimiento constante a lo largo de la vida útil del sistema. El diseño de montaje sencillo permite una instalación rápida debido a las terminaciones estándar 110 en la parte trasera del panel, que sigue la secuencia de colores habitual de instalación (azul, naranja, verde y café) de izquierda a derecha. El sistema eXtreme 6 de Leviton está diseñado para usarse en aplicaciones de un alto nivel de megabits, como Gigabit Ethernet.



ESPECIFICACIÓN

Patch Panels deben exceder los requerimientos de componente y de canal establecidos en la norma ANSI/TIA-568-C.2 Categoría 6, cumpliendo también con los requisitos de clase E según ISO/IEC 11801. Los pánels incluyen ambas configuraciones de cableado T568A y T568B, módulos de perforación 110 IDC blancos, separadores de montaje para barra de manejo de cable, ventana frontal de etiquetado con código de colores. Los pánels cuentan con tarjeta universal de cableado T568A y T568B para terminaciones. Están hechos de acero calibre 14 con acabado de pintura en negro y serigrafía blanca. Los elementos de plástico son retardantes al fuego bajo clasificación de flamabilidad UL 94V-0. Los pánels se ofrecen en configuraciones de 12, 24, 48 y 96 puertos así como también en configuración 89D de 12 puertos. Los patch pánels se configuran con seis módulos de puerto. La terminación 110 en la parte posterior del panel se debe ajustar a la secuencia de color normal de instalación (azul, naranja, verde, café) de izquierda a derecha.

PAÍS DE ORIGEN

USA

Página 1 de 2

CARACTERÍSTICAS

- La Tecnología Fuerza de Retención Patentada protege los contactos de daños para conectores de 4 y 6 pines (RJ-11 Y RJ-12)
- De fácil instalación y aumenta longevidad del sistema
- Tarjetas de cableado universales T568A y T568B para terminaciones IDC estilo 110
- Etiquetado frontal con código de colores para una fácil identificación de puertos (cumple con ANSI/TIA-606-B)
- Conductores sólidos de terminación calibre 26-22
- Etiquetado centralizado (disponible en 48 puertos) promueve una mayor visibilidad de las etiquetas cuando los patch cords se enrutan por el organizador de cable horizontal por encima y por debajo del panel
- Capacidad para múltiples re-terminaciones
- Panel disponible con portaetiqueta tipo lupa (patentada) para mejor visibilidad

CONSIDERACIONES DE DISEÑO

- Montaje en rack de 19"
- Se ofrece en configuraciones de 12, 24, 48 y 96 puertos y bloque U89 de 12 puertos para aplicaciones de montaje en pared
- Los módulos conectores se encuentran en grupos de seis
- Incluye barras posteriores para manejo de cable
- Utilice arandelas de estrella para conectar a tierra en instalaciones de montaje en rack

CUMPLIMIENTO DE LAS NORMAS

- ANSI/TIA-1096-A (antes FCC Parte 68)
- ANSI/TIA-568-C.2
- Listado cULu
- ISO/IEC 11801
- IEEE 802.3at (Tipo 1) Power over Ethernet (PoE) aplicaciones hasta 15.4 watts
- IEEE 802.3at (Tipo 2) Power over Ethernet (PoE+) aplicaciones hasta 30 watts
- IEEE 802.3bt/D1.7 (Tipo 3) Power over Ethernet (PoE+) aplicaciones hasta 60 watts.
- IEEE 802.3bt/D1.7 (Tipo 4) Power over Ethernet (PoE+) aplicaciones hasta 100 watts
- Cisco Universal Power Over Ethernet (UPOE) aplicaciones hasta 60 watts
- Power over HDBaseT™ (POH) aplicaciones hasta 100 watts

ESPECIFICACIONES FÍSICAS

Dimensiones: ver página 2
Capacidad: 12, 24, 48 o 96 puertos,
Patch Panel universal U-89 de 12 puertos.
Materiales: Acero calibre 14, pintado en negro; los componentes plásticos y PBC son clasificados UL94V-0.

69586-XXX

Leviton Network Solutions
2222 - 222nd St. SE
Bothell, WA 98021-4416

Asia / Pacífico
T +1.631.812.6228
E infoasean@leviton.com

Canadá
T +1.514.954.1840
E pcservice@leviton.com

Caribe
T +1.954.593.1896
E infocaribbean@leviton.com

China
T +852.2774.9876
E infochina@leviton.com

Colombia
T +57.1.743.6045
E infocolombia@leviton.com

tel 1-800-824-3005
tel +1-425-486-2222
appeng@leviton.com
www.leviton.com

Europa
T +33.6.8869.1380
E infoeurope@leviton.com

India / SAARC
T +971.4.886.4722
E infoindia@leviton.com

México
T +52.55.5082.1040
E lsamarketing@leviton.com

Medio Oriente y África
T +971.4.886.4722
E lmeinfo@leviton.com

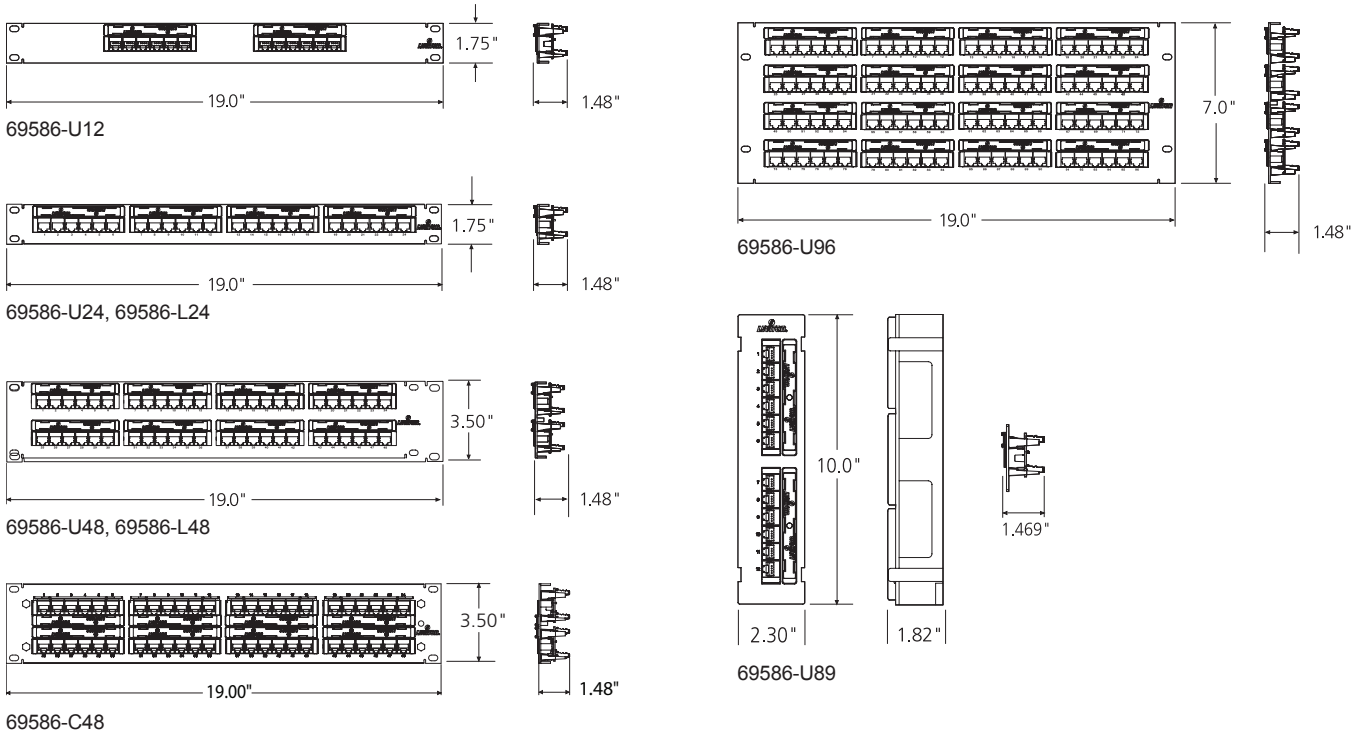
Corea del Sur
T +82.2.3273.9963
E infokorea@leviton.com

ARCHIVOS ELECTRÓNICOS

Para archivos CAD, especificaciones típicas o dibujos técnicos (.DXF, .DWG), visite www.leviton.com.

INFORMACIÓN SOBRE LA GARANTÍA

Para una copia de las garantías del producto Leviton, visite www.leviton.com/warranty.



NÚMEROS DE PARTE

Descripción	Parte Núm.
Patch Panel eXtreme® 6, estilo 110, 12 puertos, 1UR	69586-U12
Patch Panel eXtreme 6, estilo 110, 24 puertos, 1UR	69586-U24
Patch Panel eXtreme 6, estilo 110, con portaetiqueta tipo luna, 24 puertos, 1UR	69586-L24
Patch Panel eXtreme 6, estilo 110, 48 puertos, 2UR	69586-U48
Patch Panel eXtreme 6, estilo 110, 48 puertos, 2UR, etiquetado centralizado	69586-C48
Patch Panel eXtreme 6, estilo 110, con portaetiqueta tipo luna, 48 puertos, 2UR	69586-L48
Patch Panel eXtreme 6, estilo 110, 96 puertos, 4UR	69586-U96
Patch Panel eXtreme 6, estilo 110, 12 puertos	69586-U89

PARÁMETROS ANSI/TIA-568-C.2 CAT 6

Requisitos para conexión del hardware*

	@ 100MHz	@ 250MHz
Pérdida de inserción (IL)	0.20	0.32
Diafonía de extremo cercano (NEXT)	54.0	46.0
Diafonía de extremo lejano (FEXT)	43.1	35.1
Pérdida de retorno (RL)	24.0	16.0
Pérdida de conversión transversal (TCL)	28.0	20.0
Pérdida de transferencia de conversión transversal (TCTL)	28.0	20.0

* Todos los requisitos son mínimos permitidos salvo IL que son requisitos máximos permisibles. La conexión del hardware deberá cumplir con los requisitos de todos los parámetros de 1 a 250 Mhz. Los valores de la tabla anterior son sólo de frecuencias específicas y son sólo para referencia.



Leviton Network Solutions
2222 - 222nd St. SE
Bothell, WA 98021-4416

Asia / Pacífico
T +1.631.812.6228
E infoasean@leviton.com

Canadá
T +1.514.954.1840
E pcservice@leviton.com

Caribe
T +1.954.593.1896
E infocaribbean@leviton.com

China
T +852.2774.9876
E infochina@leviton.com

Colombia
T +57.1.743.6045
E infocolombia@leviton.com

tel 1-800-824-3005
tel +1-425-486-2222
appeng@leviton.com
www.leviton.com

Europa
T +33.6.8869.1380
E infoeurope@leviton.com

India / SAARC
T +971.4.886.4722
E infoindia@leviton.com

México
T +52.55.5082.1040
E Isamarketing@leviton.com

Medio Oriente y África
T +971.4.886.4722
E lmeinfo@leviton.com

Corea del Sur
T +82.2.3273.9963
E infokorea@leviton.com