

Dispositivos de protección contra transitorios (SPD) para montaje en rack de 19 pulgadas

APLICACIÓN

Los dispositivos 5500/5505 de Leviton están diseñados para montaje en racks de 19 pulgadas (48 cm) donde se desea la supresión de picos transitorios para equipos electrónicos montados en rack. Cada dispositivo ofrece un total de 12 salidas protegidas (10 en la parte posterior y 2 en el frente) a fin de facilitar la conexión de todos los equipos montados. El diseño de circuito avanzado brinda niveles de supresión muy rigurosos y excepcional atenuación del ruido. Cada unidad se suministra con LED de diagnóstico de estados de encendido, protección, puesta a tierra / polaridad, un interruptor de circuito de sobrecarga reiniciable y un cable de fuente de alimentación de 3.6 m (12 pies).



ESPECIFICACIÓN

Los dispositivos de protección contra transitorios tienen la capacidad de instalarse horizontalmente en un rack de 19 pulgadas o en un gabinete. Los dispositivos de protección contra transitorios incluyen 12 receptáculos de salida, permiten un voltaje de entrada de 120 V y cuentan con modelos para aceptar corrientes de 15 A y 20 A con clavijas de entrada adecuadas. Los dispositivos de protección contra transitorios presentan modelos con y sin interruptor de encendido, además todos los dispositivos incluirán un interruptor de circuito de sobrecarga reiniciable.

CARACTERÍSTICAS

- El interruptor de circuito reiniciable protege contra sobrecargas.
- 12 receptáculos: 10 en la parte posterior, 2 en el frente.
- Están disponibles versiones de 20 Amp con clavija de entrada recta o de media vuelta.
- Los LED de diagnóstico alertan sobre los estados de encendido, protección y puesta a tierra / polaridad.

CONSIDERACIONES SOBRE EL DISEÑO

- La corriente máxima de transitorios de la serie 5500 es 72 kA.
- La corriente máxima de transitorios de la serie 5505 es 27 kA.
- Todas las unidades ofrecen 12 receptáculos (10 en la parte posterior, 2 en el frente).
- Se monta horizontalmente en los racks de 19 pulgadas o gabinetes.
- Cable de alimentación de 3.6 m (12 pies).

NORMAS OFICIALES

- UL 1363 Tomas de alimentación reubicables, componente reconocido por UL {E118936}.
- ANSI/UL 1449 Dispositivos de protección contra transitorios, componente reconocido por UL, SPD tipo 4 evaluado para usarse en aplicaciones tipo 3 {E317603}.

ESPECIFICACIONES FÍSICAS

5500: 4.44 x 48.26 x 11.55 cm / 1.75 x 19.00 x 4.55 pulg (Al x An x Pr)
5505: 4.44 x 48.26 x 6.35 cm / 1.75 x 19.00 x 2.50 pulg (Al x An x Pr)

PAÍS DE ORIGEN

México.

INFORMACIÓN SOBRE LA GARANTÍA

Vaya a www.leviton.com/warranty.

ESPECIFICACIONES ESTÁNDAR

Especificaciones eléctricas	5500-190/-15N/-15L/-NL	5500-192/-20N/-20L/-2NL	5505-190
Voltaje de línea nominal	120 V	120 V	125 V
Corriente máxima de carga	15 A	20 A	15 A
Voltaje máximo de operación continua	135 V	135 V	150 V
Rango de frecuencia de operación	50 / 60 Hz		
Tipo de circuito	Serie de múltiples componentes en etapas		
Corriente máxima transitoria de un solo pulso (8x20 µs, Amp máx.)	33,000 A		10,000 A
Corriente transitoria máxima	72 kA		27 kA
Rechazo de ruido EMI/RFI @ 100 Hz - 30 MHz	-10 a -35 dB		-5 a -40 dB
Onda oscilatoria Cat. A (6 kV, 200 A, 100 kHz)	190 V		
Onda oscilatoria Cat. B (6 kV, 500 A, 100 kHz)	210 V		
Impulso Cat. B (6 kV, 3 kA, 8x20 µs)	310 V	310 V	
Voltaje de supresión (8x20 µs @ 500 A)	330 V		400 V
Especificaciones físicas	5500-190/-15N/-15L/-NL	5500-192/-20N/-20L/-2NL	5505-190
Rango de temperatura de operación	-10° C a 60° C		
Rango de temperatura de almacenamiento	-35° C a 60° C		
Dimensiones (alto x ancho x profundo)	4.44 x 48.26 x 11.55 cm / 1.75 x 19.00 x 4.55 pulg		4.44 x 48.26 x 6.35 cm / 1.75 x 19.00 x 2.50 pulg

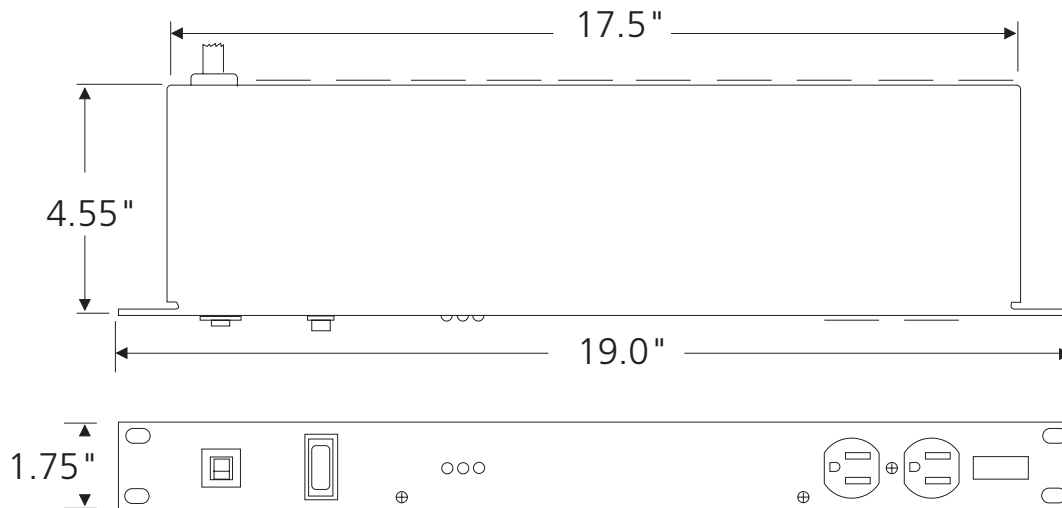
DISPOSITIVO DE PROTECCIÓN CONTRA TRANSITORIOS (SPD) PARA MONTAJE EN RACK SERIES
5500/5505

Núm. de parte	Configuración	Interruptor de encendido / apagado		Entrada				Salida		
		Sí	No	Voltaje de entrada	Amp	Clavija de entrada	Largo del cable	Voltaje de salida	Tipo de receptáculo	Cantidad de receptáculos
5500-190	Montaje horizontal / rack	•		120 V	15 A	5-15P	3.65 m / 12 pies	120 V	5-15R	12
5500-192	Montaje horizontal / rack	•		120 V	20 A	5-20P	3.65 m / 12 pies	120 V	5-20R	12
5500-20L	Montaje horizontal / rack	•		120 V	20 A	L5-20P	3.65 m / 12 pies	120 V	5-20R	12
5500-15N	Montaje horizontal / rack		•	120 V	15 A	5-15P	3.65 m / 12 pies	120 V	5-15R	12
5500-20N	Montaje horizontal / rack		•	120 V	20 A	5-20P	3.65 m / 12 pies	120 V	5-20R	12
5500-2NL	Montaje horizontal / rack		•	120 V	20 A	L5-20P	3.65 m / 12 pies	120 V	5-20R	12
5505-190	Montaje horizontal/rack	•		120 V	15 A	5-15 P	3.65 m / 12 pies	120 V	5-15R	12

ARCHIVOS ELECTRÓNICOS

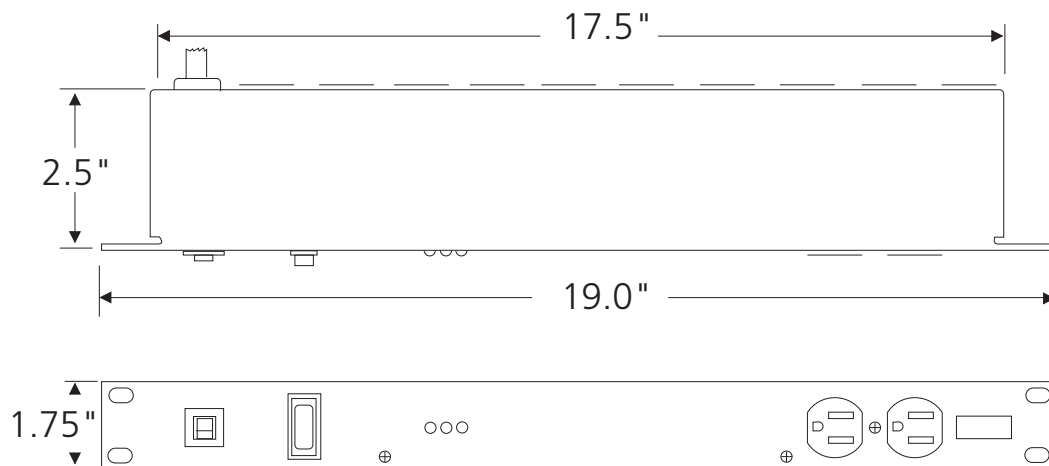
Si desea visualizar los archivos CAD, las especificaciones típicas o los planos técnicos (.DXF, .DWG), visite www.leviton.com.

5500



5500/5505-XXX

5505



Leviton Network Solutions
 2222 - 222nd St. SE
 Bothell, WA 98021-4416

Asia / Pacífico
 T +1.631.812.6228
 E infoasean@leviton.com

Canadá
 T +1.514.954.1840
 E pcservice@leviton.com

Caribe
 T +1.954.593.1896
 E infocaribbean@leviton.com

China
 T +852.2774.9876
 E infochina@leviton.com

Colombia
 T +57.1.743.6045
 E infocolombia@leviton.com

tel 1-800-824-3005
 tel +1-425-486-2222
appeng@leviton.com
www.leviton.com

Europa
 T +33.6.8869.1380
 E infoeurope@leviton.com

India / SAARC
 T +971.4.886.4722
 E infoindia@leviton.com

México
 T +52.55.5082.1040
 E lsamarketing@leviton.com

Medio Oriente y África
 T +971.4.886.4722
 E lmeinfor@leviton.com

Corea del Sur
 T +82.2.3273.9963
 E infokorea@leviton.com